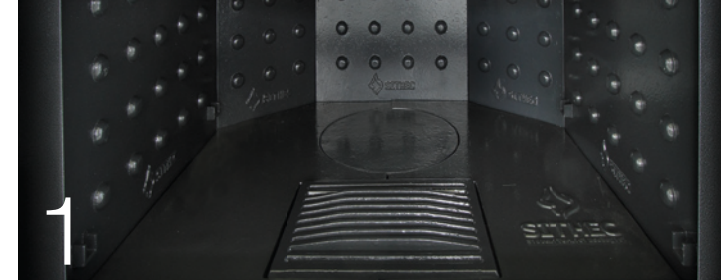


Ecocam

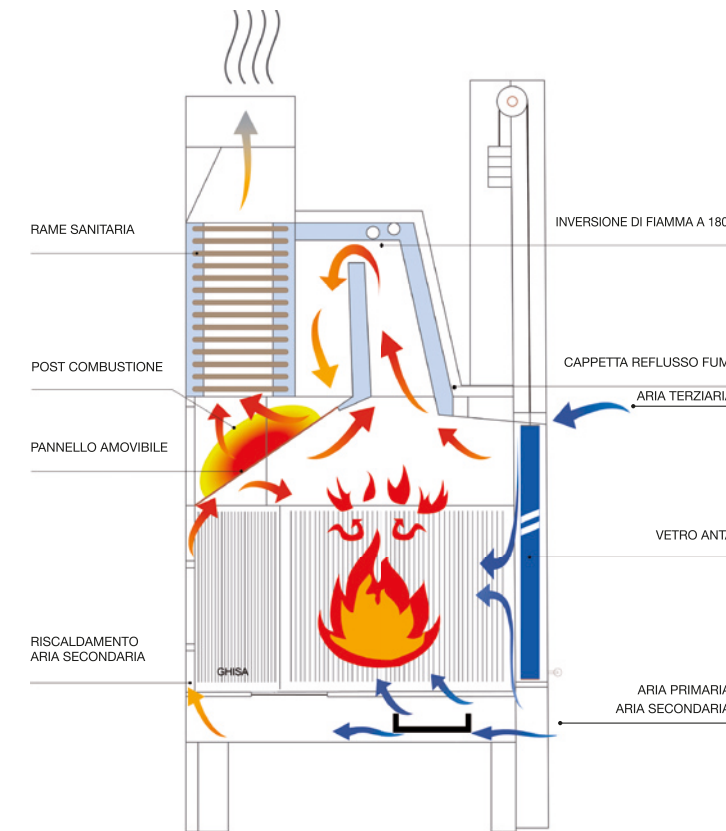
Termocamino

GRANDE POTENZA, RISCALDA FINO A 300 METRI QUADRI

Elemento essenziale dell'ECOCAM è sicuramente il sistema innovativo di scambio termico, infatti è l'unico termocamino sul mercato con l'inversione di fiamma a 180°.



Caratteristiche come robustezza, affidabilità e durata nel tempo si ottengono grazie al suo piano fuoco completamente in ghisa da fumisteria e di forte spessore. La possibilità di ispezionare e smontare le pareti interne, la porta e il raccordo fumi, rende un prodotto semplice nella manutenzione, nel trasporto e nel posizionamento grazie anche ai piedini regolabili e alle ruote in nylon. La cottura dei cibi è facile e veloce con la pratica cappetta di reflusso fumi posta al di sopra della bocca focolare, è possibile far defluire gli eventuali odori e fumi in eccesso derivanti dalle cotture alla brace (vedi sezione). L'ampio vetro piroceramico permette una visione della fiamma in tutta la sua bellezza e l'aria che lo lambisce dalla parte superiore e inferiore lo tiene il più possibile pulito dai fumi della legna. Tutto ciò è anche possibile grazie alla qualità del portellone dell'ECOCAM assemblato con componenti tecnici come acciaio inox, guarnizioni in fibra di vetro, maniglia atermica e chiusura a baionetta pratica e veloce dell'anta vetro. Il design lineare e semplice è facile da abbinare a qualsiasi stile architettonico lasciando la possibilità di rivestire l'ECOCAM nei modi più disparati.

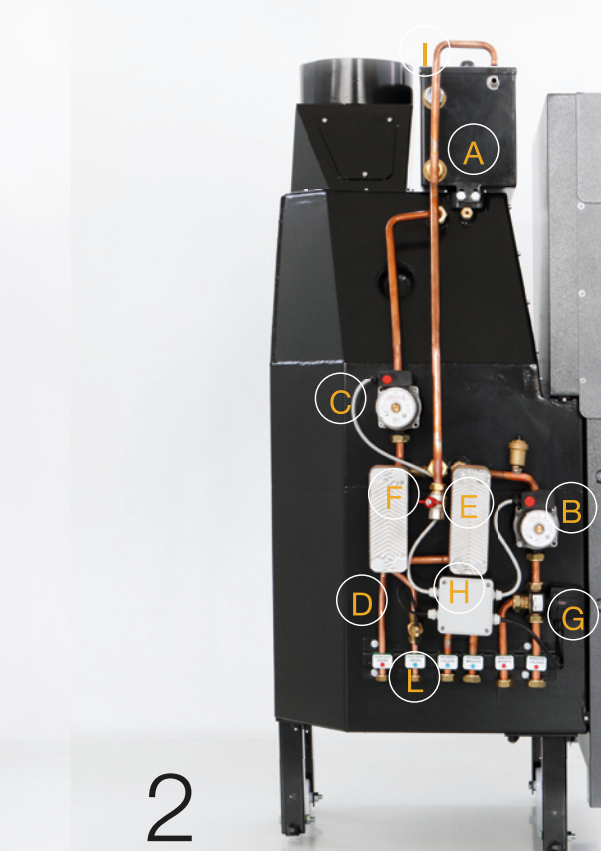


Ecocam + RSVC*

Termocamino con scambiatore

INNOVATIVO COMPLETO E SEMPLICE DA MONTARE

A tutte le numerose caratteristiche dell'ECOCAM abbiamo unito la facilità e l'efficienza del gruppo idraulico RSVC* il quale riesce a far diventare il termocamino Ecocam una macchina completa anche sotto l'aspetto idraulico. A ciò si abbina la sicurezza del vaso espansione aperto a bordo del termocamino e la grande efficienza degli scambiatori lamellari a piastre per il riscaldamento e la sanitaria.



L'ECOCAM inoltre è predisposto per il montaggio del bruciatore a multicomcombustibile Ecoplus, il quale lo trasforma in una macchina da riscaldamento autonoma e del tutto automatica. Si accende e si spegne a orari prestabiliti quando non c'è possibilità di carico legna.



SCHEDA TECNICA

* Riscaldamento, sanitaria, vaso espansione, circolatori.

SCHEDA TECNICA



Legna

1.Focolare in ghisa // 2.Centralina elettronica // 3.Predisposizione Ecoplus.

La fiamma (vedi sezione), generata dalla combustione della legna e dall'aria primaria, viene investita nella parte superiore dall'aria secondaria preriscaldata proveniente dalla parete in ghisa posteriore e successivamente dall'aria terziaria proveniente dalla parte superiore dell'antina vetro, completando così il processo di combustione. I fumi caldi acquistano velocità tramite un pannello a secco posto sotto la bocca del focolare, avviandosi negli scambiatori verticali e con un passaggio obbligato ruotano di 180° cedendo tutto il loro calore al fluido termovettore (acqua). I fumi dopo essersi parzialmente raffreddati vengono successivamente a contatto con il pannello a secco surriscaldato conferendo così loro nuova energia da scambiare nel fascio tubiero prima di andare in canna fumaria. Tutto accade in modo semplice e naturale senza l'ausilio di meccanismi o valvole che con il tempo potrebbero diventare causa di guasti e blocchi. Il passaggio a completo rovesciamento, ottenuto con uno studio attento e numerose prove di laboratorio, offre oltre che il massimo del rendimento, anche una bassa emissione di CO nell'ambiente. Grazie a tutto questo, ecologia, funzionalità e tecnica si abbinano alla semplicità del focolare domestico. Il prodotto ECOCAM è in grado di produrre acqua sanitaria per tutta la famiglia attraverso una serpentina in rame completamente immersa nel fluido termovettore nel punto più caldo del corpo caldaia.

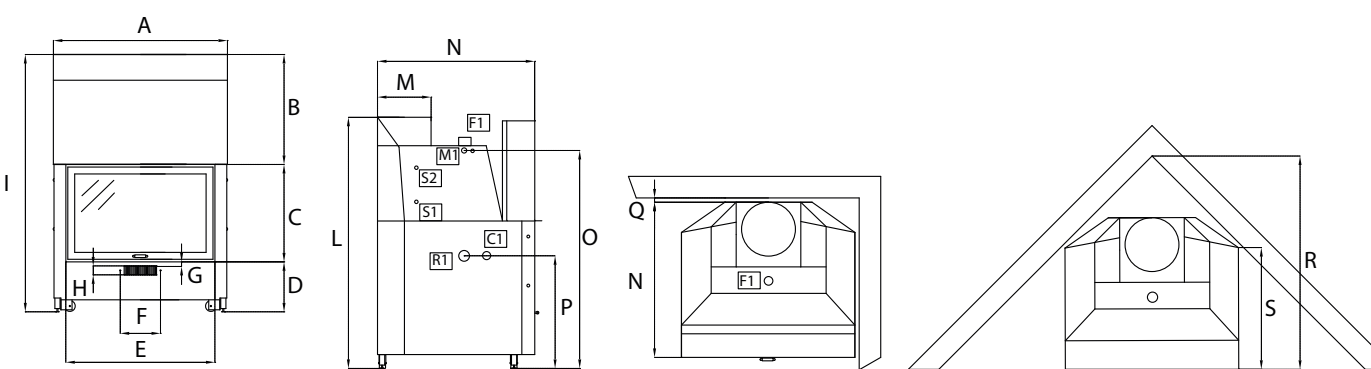
modello	potenza al foc. Kw	potenza nominale	CO mis al 13% di O2	consumo di combust. a regime*	rendimento	contenuto acq. cald.	massa a vuoto	tiraggiofumi	uscita camino
23	23	18,5 kw	0,20%	kg/h 4,21	79,70%	46 lt	290 kg	11 Pa	220 mm
29	29	23,5 kw	0,23%	kg/h 6,7	78,66%	55 lt	358 kg	11 Pa	250 mm
34	34	28,5 kw	0,27%	kg/h 11,33	77%	77 lt	410 kg	11 Pa	250 mm

DIMENSIONI (mm) E COLLEGAMENTI IDRICI

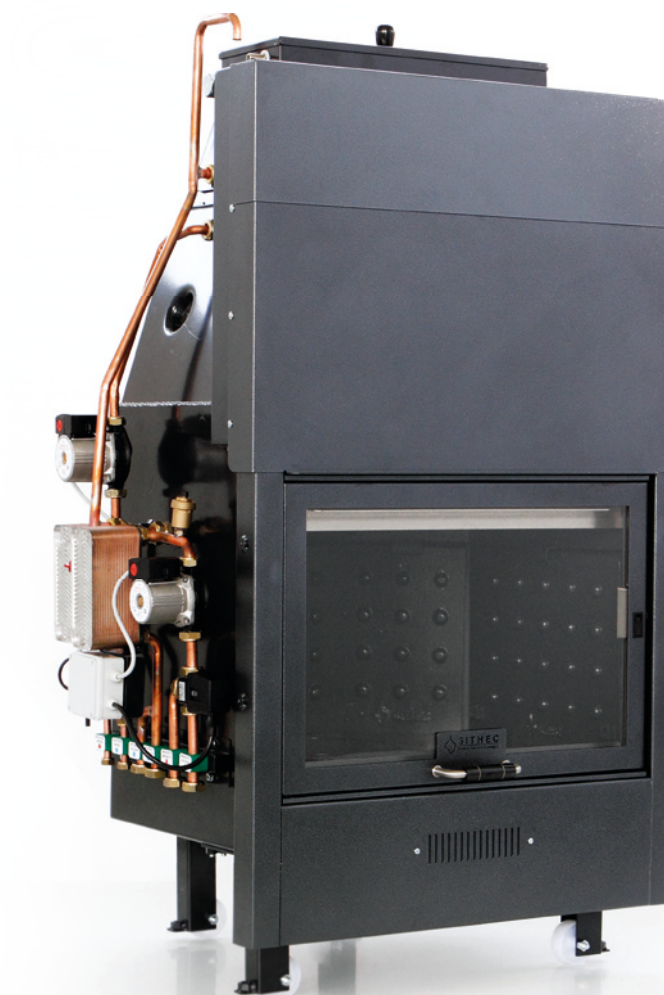
Mod.	A	B	C	D	E	F	G	H	I	L	M	N	O	P	Q	R	S
23	773	665	540	300	660	240	65	50	1505	1535	220	588	1270	740	20	780	415
29	880	665	540	300	760	240	65	50	1505	1535	250	733	1270	740	20	988	570
34	977	665	540	300	860	240	65	50	1505	1535	250	740	1270	740	20	1040	570

F1. Sfiato di sicurezza (attacco 1") - C1. Carico caldaia (attacco 1/2") - M1. Mandata di riscaldamento (attacco 1") - R1. Ritorno riscaldamento (attacco 1") - S1. Entrata acqua fredda (attacco 3/8) - S2.. Uscita acqua calda (attacco 3/8).

PROSPETTO FRONTALE // PROSPETTO LATERALE // PIANTA



Legna



1. Vista laterale // 2. Vista laterale con impianto // 3. Centralina

L' Ecocam è dotato di:

- A. vaso espansione aperto completo di galleggiante e tutti gli accessori
- B. pompa riscaldamento con prev.za 6 mt
- C. pompa per ricircolo caldaia e sanitaria con prev.za 4 mt
- D. flussostato
- E. scambiatore riscaldamento 40 piastre
- F. scambiatore sanitaria 20 piastre
- G. valvola a 3 vie con antibloccaggio (con funzione automatica di commutazione al di sotto dei 40°C su caldaia alternativa)
- H. cassetta elettrica
- I. sfiato di scarico e riempimento
- L. attacchi a bocchettone per sanitaria e riscaldamento
- 3. centralina elettronica

Sono inoltre disponibili diversi kit idraulici con cassetta a parete per semplificare l'installazione del vostro termocamino, (vedi moduli RSVC a parete).

Attenzione: montaggio solo fronte sinistro.

DIMENSIONI (mm) E COLLEGAMENTI IDRICI

Mod.	A	B	C	D	E	F	G	H	I	L	M	N	O	P	Q	R	S	T	U
29	880	665	540	340	760	240	65	50	1545	1575	250	733	1310	780	20	1210	570	165	1045
34	977	665	540	340	860	240	65	50	1545	1575	250	740	1310	780	20	1250	570	165	1145

* 1. Uscita acqua calda sanitaria (attacco 1/2") - 2. Entrata acqua fredda (attacco 1/2") - 3. Mandata caldaia a gas (attacco 1") - 4. Mandata impianto (attacco 1) - 5. Ritorno impianto (attacco 1") - 6. Ritorno caldaia a gas (attacco 1") - 7. Scarico termocamino (attacco 1/2") - 8. Carico vaso di espansione (attacco 1/2").

PROSPETTO FRONTALE // PROSPETTO LATERALE // PIANTA

